



RUICHENG FIRE-FIGHTING EQUIPMENT

## 九、注意事项

- 1、消防产品身份信息标识A签贴在阀体上，B签贴在产品合格证上，具有唯一性，是消防验收时的合格证明，请务必妥善保管，遗失不补；
- 2、阀瓣上的橡胶密封面，应及时清除附着的污垢和异物，橡胶密封件使用寿命一般在十八个月内，若有磨损、老化等现象应及时更换；
- 3、及时清理阀座座圈环形槽内小孔和密封面的污垢异物，密封面不得划伤，小孔必须保持畅通，不能修复的应予更换；
- 4、及时清理湿式报警阀装置上过滤器内的脏物，保持管路通畅；
- 5、检查和清理延迟器的脏物，节流孔不应有异物堵塞；
- 6、排水流量套不得拆除，拆除后水力警铃、压力开关将不能动作。

## 十、售后服务

1. 产品质保期为一年，质保期内免费维修或更换，超出质保期或用户使用不当而发生维修时，视维修情况适当收取成本费用；
2. 针对顾客提出的问题，及时解答，当天解决；
3. 产品责任风险已经由中国人民保险公司承保。

## 浙江瑞城消防设备有限公司

ZHEJIANG RUICHENG FIRE EQUIPMENT CO.,LTD.

电话：0576-83369588

传真：0576-83368119

网址：<http://www.ccxf.net>

邮编：317100

地址：浙江省台州市三门县海润街道滨海新城工业园区



# 湿式报警阀

## 使用说明书

(版本号：1.0)

使用产品前请阅读使用说明书

浙江瑞城消防设备有限公司



## 湿式报警阀

### 一、说明

湿式报警阀是只允许水流入湿式灭火系统并在规定压力、流量下驱动配套部件报警的一种单向阀。它和闭式洒水喷头、水流指示器、压力开关、通用阀门、管道及供水设施等组成湿式自动喷水灭火系统。

湿式报警阀适用于环境温度为4℃~70℃的宾馆、商场、医院、购物中心、高层建筑、办公楼、仓库和地下库等等有火灾危险的场所。

产品执行标准：GB5135.2-2003《自动喷水灭火系统 第2部分：湿式报警阀、延迟器、水力警铃》

系统设计：请参照GB50084《自动喷水灭火系统设计规范》

施工设计：请参照GB50261《自动喷水灭火系统施工及验收规范》

### 二、产品结构和工作原理

湿式报警阀主要由报警阀部装、延迟器、水力警铃、压力开关、压力表、排水球阀和报警试验管路组成。

湿式报警阀在伺应状态时系统侧和供水侧长期充满压力水，当上下压力产生微波动时，靠阀瓣盖上的三角阀芯调节保持上下压力一致。当保护区域内发生火情时，环境温度升高使洒水喷头动作喷水，系统侧压力降低跟供水侧的压力形成压差，大于三角阀芯调节压力极限，阀瓣组件瞬间打开，供水侧的水流入系统侧对喷淋管网进行补水，其中少部分的水通过座圈上的小孔流向延迟器、水力警铃及压力开关，水力警铃发出连续的报警声，压力开关动作将信号反馈至消防控制中心，消防控制中心联动控制声、光报警，同时启动供水泵持续给水，以达到自动喷水灭火和报警的目的。



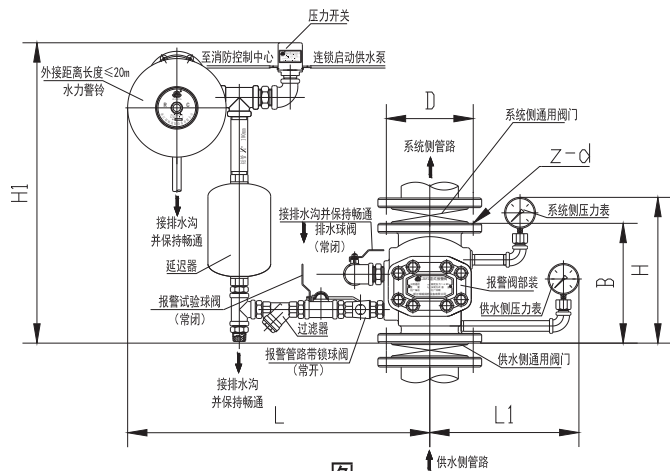
### 三、产品主要性能和参数

额定工作压力	1.2 MPa		1.6 MPa		
密封试验压力	2.4 MPa		3.2 MPa		
连接方式	法兰连接、沟槽（卡箍）连接				
报警性能试验	进 水 口 压 力	0.14 MPa	系 统 侧 流 量	15 L/min	不报警
		0.14 MPa		60 L/min	压力开关动作 水力警铃报警
		0.70 MPa		80 L/min	
		1.20 MPa		170 L/min	
		1.60 MPa		170 L/min	
报警口压力	0.14 MPa		60 L/min	≥0.05 MPa	
延迟器压力试验	2倍额定工作压力，保压5 min不变形渗漏				
报警延迟时间	5s~90s				
延迟器自动排空时间	≤5 min				

### 四、主要的外型和连接尺寸

1) 法兰连接（见图一）

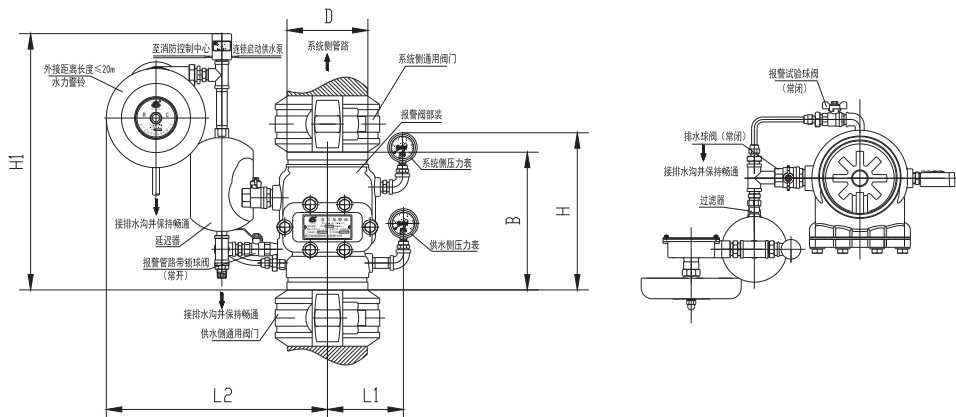
型号规格	DN	D	z-d	H1	H	L1	L	B
ZSFZ 100	100	Φ180	8-Φ18	555	290	205	675	254
ZSFZ 150	150	Φ240	8-Φ22	580	290	270	650	280
ZSFZ 200	200	Φ295	12-Φ22	650	435	320	680	405
ZSFZ 250	250	Φ355	12-Φ26	660	470	330	700	440



图一

2) 沟槽(卡箍)连接 (见图二)

型号规格	DN	D	H1	H	L1	L2	B
ZSFZ 100 (G-1.6MPa 沟槽式)	100	Φ114	517	445	167	416	254
ZSFZ 150 (G-1.6MPa 沟槽式)	150	Φ165	525	453	194	434	281
ZSFZ 200 (G-1.6MPa 沟槽式)	200	Φ219	525	461	277	455	352
ZSFZ 250 (G-1.6MPa 沟槽式)	250	Φ273	550	472	300	510	370



图二

五、安装操作说明和调试

1、安装：

- 1) 湿式报警阀的安装应在供水管网试压、冲洗合格后进行；
- 2) 消防水源应无固体杂质，必要时应在湿式报警阀前的管网上安装过滤装置；
- 3) 安装时应先安装水源控制阀、报警阀，然后进行报警阀辅助管道的连接；
- 4) 水源控制阀、报警阀与配水干管的连接，应使水流方向一致；
- 5) 湿式报警阀组安装的位置应符合设计要求；当设计无要求时，报警阀组应安装在便于操作的明显位置，距室内地面高度为1.2m，两侧与墙的距离不应小于0.5m，正面与墙的距离不应小于1.2m；

- 6) 安装报警阀组的室内地面应有排水设施，排水能力应满足报警阀调试、验收和利用用试水阀门泄空系统管道的要求；

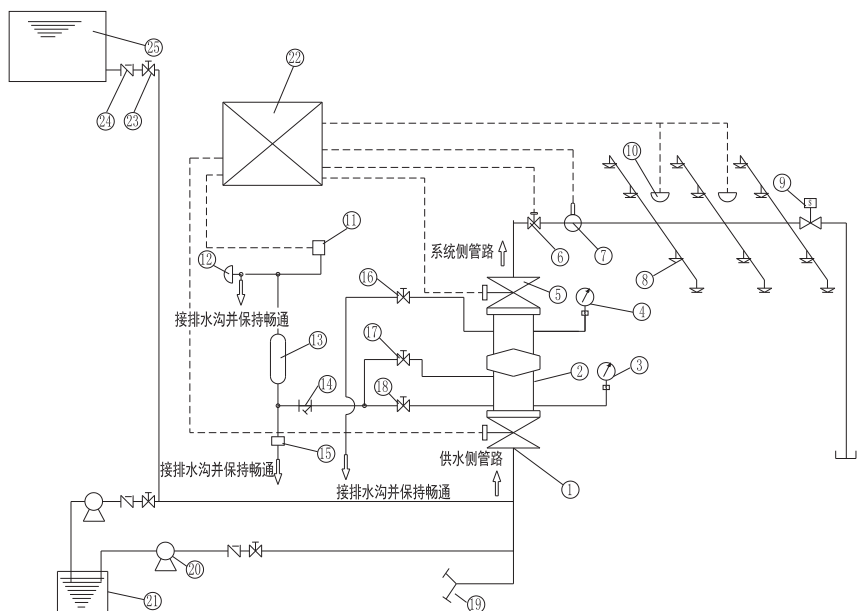
- 7) 排水球阀、水力警铃、延迟器排水管路必须单独接入排水沟以保证畅通；
- 8) 湿式报警阀的进出口应安装信号阀，建议使用本公司生产的消防信号蝶阀；
- 9) 水力警铃应安装在公共通道或值班室附近的外墙上，与报警阀连接的管道，其管径应为20mm，总长不得大于20m；

2、调试：

在系统处于准工作状态下，排空管道内空气，保证没有污垢和异物影响湿式报警阀正常工作的前提下进行调试工作。

- 1) 报警试验球阀处试验（阀瓣组件关闭状态）：打开报警试验球阀，水力警铃和压力开关应及时动作并发出相应的信号；
- 2) 排水球阀处试验（阀瓣组件开启状态）：报警试验球阀处于关闭状态，报警隔离球阀处于开启状态，打开排水球阀，水力警铃和压力开关应及时动作并发出相应的信号；
- 3) 末端试水装置处试验（阀瓣组件开启状态）：报警试验球阀、排水球阀处于关闭状态，报警隔离球阀处于开启状态，打开末端试水装置，水力警铃和压力开关应及时动作并发出相应的信号；

### 六、系统安装示意图



- |           |               |               |
|-----------|---------------|---------------|
| 1、供水侧通用阀门 | 10、温感、烟感探测器   | 19、水泵结合器      |
| 2、湿式报警阀   | 11、压力开关       | 20、消防给水水泵     |
| 3、供水侧压力表  | 12、水力警铃       | 21、消防水池       |
| 4、系统侧压力表  | 13、延迟器        | 22、控制中心电控柜    |
| 5、系统侧通用阀门 | 14、过滤器        | 23、单向阀        |
| 6、楼层信号蝶阀  | 15、排水流量套      | 24、高位供水球阀（常开） |
| 7、水流指示器   | 16、排水球阀（常闭）   | 25、高位供水水箱     |
| 8、闭式洒水喷头  | 17、报警试验球阀（常闭） |               |
| 9、末端试水装置  | 18、报警隔离球阀（常开） |               |

图三

### 七、故障分析与排除

故障现象	原因分析	排除方法	备注
水力警铃发生误报或者压力开关不复位	1、阀瓣密封圈和阀座之间有异物，不能密封； 2、橡胶密封件老化变形不能密封； 3、延迟器排水节流孔堵塞。	1、拆卸阀瓣、清理阀座和阀瓣密封件上的污垢、异物； 2、更换老化的橡胶密封件； 3、拆下延迟器排水接头进行清洗。	
水力警铃不报警	1、进水口有杂物或铃锤转动轴变形膨胀卡死； 2、过滤器堵塞。	1、拆下警铃，清洗进水口，调换转向轴； 2、清洗过滤器。	
阀瓣未开启或开启时间延迟	1、系统侧管路内空气未排除； 2、末端试水装置处压力不够，放水时达不到规定的流量； 3、阀瓣上三角阀芯卡死，处于常开状态，无法自动开闭。	1、排除管路空气； 2、增加高位水箱或增加稳压泵的压力； 3、打开阀盖，取出阀瓣进行清洗修磨。	
水力警铃间隙报警、即响即停	1、管网中空气未排除，阀瓣开启瞬间，水流往系统侧，气体受压，气压增加使阀瓣重新关闭（复位）。	1、泄放管网系统的空气。	

### 八、包装、运输和贮存

- 湿式报警阀出厂包装内附有3C证书、产品合格证、消防产品信息S签（A签贴在阀体上、B签贴在合格证上）、检验报告、使用说明书、附件（包含警铃组件、延迟器、压力开关和两只压力表）；
- 湿式报警阀在运输过程中，应防雨减震，装卸时防止撞击；
- 湿式报警阀应存放在通风、干燥的库房内，贮存温度为-10℃~40℃，应避免与腐蚀性物质共同贮存。