



RUICHENG FIRE-FIGHTING EQUIPMENT

七、注意事项

1. 压力开关在运输及装卸时应注意防雨，避免碰撞和重压；
2. 压力开关应贮存于干燥通风的室内，防止受潮，不允许接触有腐蚀性气体；
3. 压力开关损坏后自动喷水灭火系统将不能自动运行，请务必做好日常维护工作；
4. 消防产品身份信息标识A签贴在压力开关上，B签贴在产品合格证上，具有唯一性，是消防验收时的合法证明，请务必妥善保管，遗失不补。

八、售后服务

1. 产品装箱文件内包含产品合格证、使用说明书、检验报告、3C证书和消防产品身份信息标识S签（AB签），请妥善保管；
2. 针对顾客提出的问题，及时解答，当天解决；
3. 产品质保期为一年，质保期内免费维修或更换，超出质保期或用户使用不当而发生维修时，视维修情况适当收取成本费；
4. 产品责任风险已经由中国人民保险公司承保。

浙江瑞城消防设备有限公司

ZHEJIANG RUICHENG FIRE EQUIPMENT CO.,LTD.

电话：0576-83369588

传真：0576-83368119

网址：<http://www.ccx.net>

邮编：317100

地址：浙江省台州市三门县海润街道滨海新城工业园区



压力开关

使用说明书

(版本号：1.0)

使用产品前请阅读使用说明书

浙江瑞城消防设备有限公司

压力开关

一、说明

压力开关是自动喷水灭火系统中的一个重要部件，其作用是将系统的压力信号转换为电信号，传递至消防控制中心，自动启动水泵或各类电器设备，达到喷水、报警等有效目的。

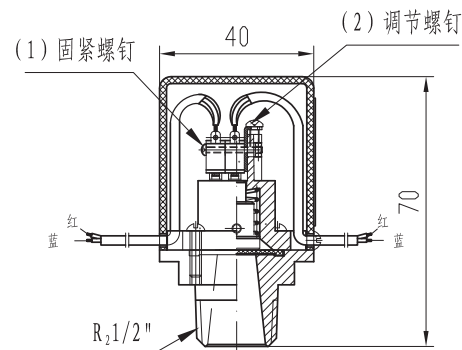
二、主要结构和工作原理

压力开关由螺接座、膜片、顶杆、弹簧、定位盖、调节螺钉和微动开关等零件组成，安装在报警阀组上，随着管路系统压力的变化，推动膜片，使顶杆弹簧伸缩，从而改变微动开关触点的闭合状态，将系统的压力信号转换成电信号输出。

三、主要性能参数

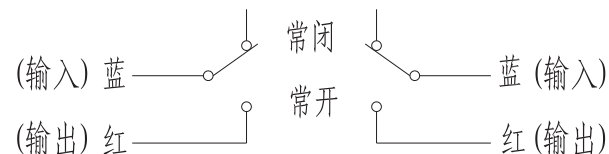
型号规格	ZSJY1.6BP (双控)
额定工作压力	1.6 MPa
强度试验压力	2.4 MPa
动作压力范围	0.035 MPa~0.05 MPa
接口螺纹规格	R ₂ 1/2"
工作电流电压	DC24V 1A AC220V 2A
适用介质	水
使用环境温度	4℃~50℃
产品执行标准	GB5135.10 《自动喷水灭火系统 第10部分：压力开关》

四、主要外型 and 连接尺寸



五、接线方法

1. 单控型压力开关接消防控制中心报警模块；
2. 双控型压力开关一组直接连锁自动启动供水泵，另一组接消防控制中心报警模块；
3. 接线图



六、安装使用及维护说明

1. 压力开关应竖直安装在通往水力警铃的管道上，且不应在安装中拆装改动；
2. 压力开关安装应使用活动扳手，不得用管钳夹在外罩上安装；
3. 压力开关应在安装前进行主要功能检查，合格后方可使用；
4. 压力开关膜片为橡胶件容易老化，应定期检查，发现问题及时更换；
5. 压力开关的引出线应用防水套管锁定。